



FUSION PLUS™ 6000 L A3 LAMINATORS

start here

démarrez ici

starten sie hier

iniziare qui

begin hier

empieza aquí

comece aqui

buradan başlayın

Ξεκινήστε εδώ

start her

aloita tästä

start her

börja här

rozpocznij tutaj

začňte zde

kezdés itt

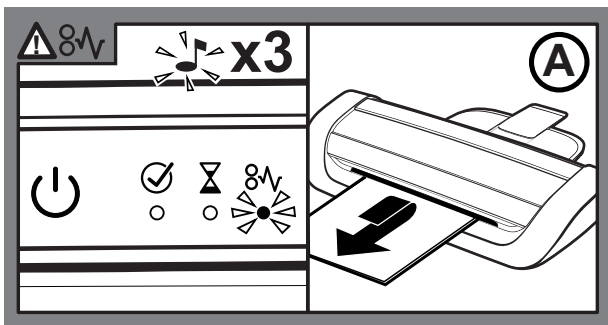
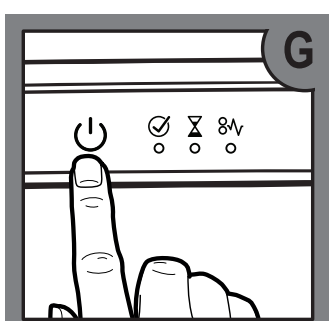
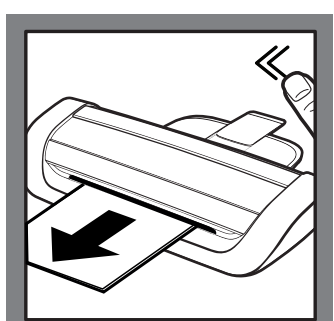
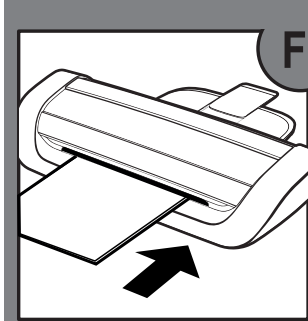
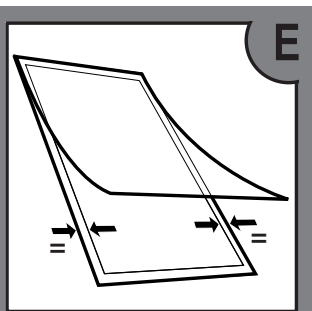
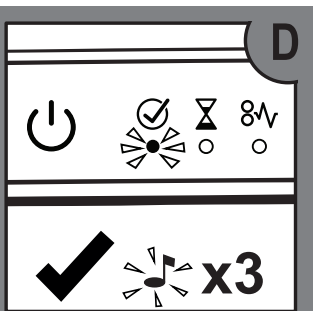
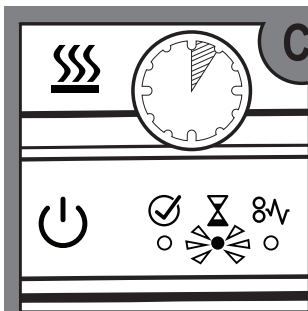
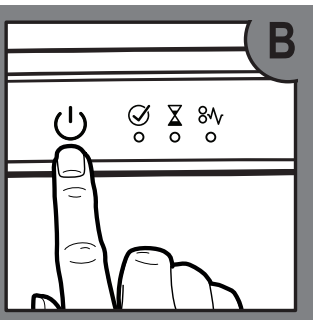
начинать здесь





English	4
Français	5
Deutsch	6
Italiano	8
Nederlands	9
Español	10
Português	11
Türkçe	12
Ελληνικά	13
Dansk	14
Suomi	15
Norsk	16
Svenska	17
Polski	18
Česky	19
Magyar	20
Русский	21







Please read and keep these important safety instructions

- Only use the unit for its intended purpose.
- Do not touch the heating plate of this unit as it may be hot.
- The unit must only be connected to a supply voltage corresponding to the electrical rating shown on the unit.
- Unit should be connected to a socket outlet near the equipment that is easily accessible.
- Do not connect to multi adaptors or use with an extension cable.
- Failure to follow these instructions could result in damage/injury and will invalidate your guarantee.
- Do not attempt to service or repair the unit yourself.
- In the event of a fault, unplug the unit and contact an authorised GBC service representative for any required repairs.
- Do not use this unit if the cable or plug have been damaged.
- Equipment must be earthed. Only use the power cord supplied with this equipment.
- Rating label is on the base of the machine.

Cleaning



Only use GBC cleaning cards to clean the rollers.
Order code: EK 50000.

Service

For details of your local service representative, see back page.



Products marked with this symbol meet all applicable Community regulations for the European Economic Area.



Only use the laminator in indoor areas.



The laminator complies with protection class II: The laminator is equipped with dual protective insulation and therefore contains no touchable metallic parts, which could conduct voltage in the event of a fault.

Waste Electrical and Electronic Equipment (WEEE)



Electrical and electronic devices contain materials and substances that can have damaging effects on human health and the environment. This symbol indicates that this device must not be treated as unsorted municipal waste but must be collected separately. Dispose of the device via a collection point for the recycling of waste electrical and electronic equipment within the EU, UK and in other European countries that operate separate collection systems for waste electrical and electronic equipment. By disposing of the device in the proper manner, you help to avoid possible hazards for the environment and public health that could otherwise be caused by improper treatment of waste equipment. The recycling of materials contributes to the conservation of natural resources.

Guarantee

Operation of this machine is guaranteed for two years from date of purchase, subject to normal use. Within the guarantee period, ACCO Brands Europe will at its own discretion either repair or replace the defective machine free of charge. Defects due to misuse or use for inappropriate purposes are not covered under the guarantee. Proof of date of purchase will be required. Repairs or alterations made by persons not authorised by ACCO Brands Europe will invalidate the guarantee. It is our aim to ensure that our products perform to the specifications stated. This guarantee does not affect the legal rights which consumers have under applicable national legislation governing the sale of goods.

This guarantee does not apply to Australian customers - see warranty on page 22.

Veuillez lire et conserver ces consignes de sécurité importantes

- Utilisez cet appareil uniquement aux fins prévues.
- Attention, la surface de la plastifieuse peut devenir très chaude pendant l'utilisation.
- L'appareil doit être branché uniquement à une prise de courant correspondant à la tension précisée sur l'appareil.
- Cet appareil doit être branché à une prise secteur située à proximité et facile d'accès.
- Ne le branchez pas à un adaptateur multiprises et ne l'utilisez pas avec une rallonge.
- Le non-respect de ces consignes pourrait causer des dommages/blessures et annulera votre garantie.
- N'essayez pas d'entretenir ou de réparer vous-même cet appareil.
- En cas de défaillance de l'appareil, débranchez-le et contactez un réparateur GBC agréé pour qu'il effectue les réparations nécessaires.
- N'utilisez pas cet appareil si le câble ou la fiche est endommagé.
- L'équipement doit être mis à la terre. Utilisez uniquement le cordon d'alimentation fourni avec cet équipement.
- L'étiquette d'évaluation est sur la base de la machine.

Nettoyage



Utilisez uniquement des feuilles de nettoyage GBC pour nettoyer les rouleaux.

Code de commande : EK 50000.

Réparation

Voir au verso les coordonnées de votre réparateur GBC agréé.

Déchets d'équipements électriques et électroniques (DEEE)



Les appareils électriques et électroniques contiennent des matériaux et des substances qui peuvent avoir des effets néfastes sur la santé humaine et l'environnement. Ce symbole indique que cet appareil ne doit pas être traité comme un déchet municipal non trié mais doit être collecté séparément. Éliminez l'appareil que dans les centres de collecte pour le recyclage des déchets d'équipements électriques et électroniques dans l'UE, le Royaume-Uni et dans d'autres pays européens qui exploitent des systèmes de collecte séparés pour les déchets d'équipements électriques et électroniques. En éliminant l'appareil de manière appropriée, vous contribuez à éviter les risques potentiels pour l'environnement et la santé publique qui pourraient autrement être causés par un traitement inapproprié des déchets d'équipement. Le recyclage des matériaux contribue à la conservation des ressources naturelles.

Garantie

Le fonctionnement de cet appareil est garanti pendant deux ans à partir de la date d'achat, sous réserve d'un usage normal. Pendant la période de garantie, ACCO Brands Europe décidera, à son gré, de réparer ou de remplacer gratuitement l'appareil défectueux. Les défauts dus à un usage abusif ou un usage à des fins non appropriées ne sont pas couverts par cette garantie. Une preuve de la date d'achat sera exigée. Les réparations ou modifications effectuées par des personnes non autorisées par ACCO Brands Europe annuleront la garantie. Notre objectif est d'assurer le bon fonctionnement de nos produits conformément aux spécifications précisées. Cette garantie ne compromet pas les droits légaux des consommateurs au titre de la législation nationale en vigueur régissant la vente des biens de consommation.



Points de collecte sur www.quefairedemesdechets.fr
Privilégiez la réparation ou le don de votre appareil !



Diese Sicherheitshinweise durchlesen und aufbewahren

- Das Gerät ausschließlich für den vorgesehenen Zweck verwenden.
- Vorsicht, die Oberfläche des Laminiergeräts kann bei Betrieb heiß werden.
- Das Gerät an eine Stromquelle anschließen, die den Spezifikationen auf dem Typenschild des Geräts entspricht.
- Das Gerät an eine einfach zugängliche Steckdose in Gerätenähe anschließen.
- Kein(e) Verlängerungskabel oder Mehrfachsteckdose verwenden.
- Die Nichtbeachtung dieser Anweisungen birgt das Risiko der Beschädigung und von Verletzungen und führt zum Erlöschen der Garantie.
- Wartungs- oder Instandsetzungsmaßnahmen am Gerät nicht selbst vornehmen.
- Im Störfall den Netzstecker ziehen und zur Durchführung jeglicher Reparaturarbeiten den autorisierten GBC-Kundendienst verständigen.
- Das Gerät nicht mit beschädigtem Netzkabel oder Netzstecker verwenden.
- Ausrüstung muss geerdet sein. Verwenden Sie nur das mitgelieferte Netzkabel.
- Rating-Etikett befindet sich auf der Unterseite der Maschine.

Reinigung



Zur Reinigung der Walzen nur den GBC-Reinigungskarton verwenden.
Bestellnr.: EK 50000.

Wartung

Einzelheiten zum örtlichen Kundendienst siehe Rückseite.



Konformitätserklärung Mit diesem Symbol gekennzeichnete Produkte erfüllen alle anzuwendenden Gemeinschaftsvorschriften des Europäischen Wirtschaftsraums.



Verwenden Sie das Laminiergerät nur in Innenräumen.



Das Laminiergerät entspricht der Schutzklasse II: Es ist mit einer doppelten Schutzisolierung ausgestattet und besitzt somit keine berührbaren Metallteile, die im Fehlerfall zu Spannung führen können.

Garantie

Der Betrieb des Geräts ist bei normaler Verwendung für 2 Jahre ab Kaufdatum gewährleistet. Innerhalb des Garantiezeitraums wird das Gerät bei einem Defekt von ACCO Brands Europe nach eigenem Ermessen kostenlos instand gesetzt oder ersetzt. Die Garantie deckt keine Mängel aufgrund missbräuchlicher oder unsachgemäßer Verwendung ab. Ein Nachweis des Kaufdatums muss vorgelegt werden. Instandsetzungen oder Änderungen, die von nicht von ACCO Brands Europe autorisierten Personen vorgenommen werden, setzen die Garantie außer Kraft. Es ist unser Ziel, sicherzustellen, dass die Leistung unserer Produkte den angegebenen technischen Daten entspricht. Diese Garantie stellt keine Einschränkung der nach dem geltenden Kaufvertragsrecht gültigen Rechte des Verbrauchers dar.

Elektro- und Elektronik-Altgeräte

Die nachfolgenden Hinweise richten sich an private Haushalte, die Elektro- und/ oder Elektronikgeräte nutzen. Bitte beachten Sie diese wichtigen Hinweise im Interesse einer umwelt-gerechten Entsorgung von Altgeräten sowie Ihrer eigenen Sicherheit.

1. Hinweise zur Entsorgung von Elektro- und Elektronik(alt)geräten und zur Bedeutung des Symbols nach Anhang 3 zum ElektroG



Besitzer von Altgeräten haben diese einer vom unsortierten Siedlungsabfall getrennten Erfassung zuzuführen. Elektro- und Elektronikaltgeräte dürfen daher nicht als unsortierter Siedlungsabfall beseitigt werden und gehören insbesondere nicht in den Hausmüll. Vielmehr sind diese Altgeräte getrennt zu sammeln und etwa über die örtlichen Sammel- und Rückgabesysteme zu entsorgen.

Besitzer von Altgeräten haben zudem Altbatterien und Altkumulatoren, die nicht vom Altgerät umschlossen sind, sowie Lampen, die zerstörungs frei aus dem Altgerät entnommen werden können, vor der Abgabe an einer Erfassungsstelle von diesem zu trennen.

Letzteres gilt nicht, soweit die Altgeräte nach § 14 Absatz 4 Satz 4 oder Absatz 5 Satz 2 und 3 ElektroG im Rahmen der Optierung durch die öffentlich-rechtlichen Entsorgungsträger zum Zwecke der Vorbereitung zur Wiederverwendung von anderen Altgeräten separiert werden, um diese für die Wiederverwendung vorzubereiten.

Anhand des Symbols nach Anlage 3 zum ElektroG können Besitzer Altgeräte erkennen, die am Ende ihrer Lebensdauer getrennt vom unsortierten Siedlungsabfall zu erfassen sind. Das Symbol für die getrennte Erfassung von Elektro- und Elektronikgeräten stellt eine durchgestrichene Abfalltonne auf Rädern dar und ist wie folgt ausgestaltet:

2. Unentgeltliche Rücknahme von Altgeräten durch Vertreiber

Vertreiber (jede natürliche oder juristische Person oder Personengesellschaft, die Elektro- oder Elektronikgeräte

anbietet oder auf dem Markt bereitstellt) mit einer Verkaufsfläche für Elektro- und Elektronikgeräte von mindestens 400 Quadratmetern (bei Vertrieb unter Verwendung von Fernkommunikationsmitteln stattdessen mit Lager- und Versandflächen für Elektro- und Elektronikgeräte von mindestens 400 Quadratmetern) sowie Vertreter von Lebensmitteln mit einer Gesamtverkaufsfläche von mindestens 800 Quadratmetern, die mehrmals im Kalenderjahr oder dauerhaft Elektro- und Elektronikgeräte anbieten und auf dem Markt bereitstellen (bei Vertrieb unter Verwendung von Fernkommunikationsmitteln stattdessen mit Gesamt-Lager- und -Versandflächen von mindestens 800 Quadratmetern), sind gegenüber Endnutzern zur unentgeltlichen Rücknahme von Elektro-Altgeräten wie folgt verpflichtet:

a) Rückgabe/Abholung bei Kauf eines Neugeräts und Auslieferung an privaten Haushalt

Bei Abschluss eines Kaufvertrages über ein neues Elektro- oder Elektronikgerät ist der Vertreter verpflichtet, ein Altgerät der gleichen Geräteart, das im Wesentlichen dieselben Funktionen wie das Neugerät erfüllt, unentgeltlich zurückzunehmen.

Ist Ort der ein privater Haushalt, erfolgt die Rücknahme durch eine kostenlose Abholung. Hierfür kann bei der Auslieferung des Neugeräts ein Altgerät der gleichen Geräteart mit im Wesentlichen gleichen Funktionen dem ausliefernden Transportunternehmen übergeben werden.

Erfolgt der Vertrieb des Neugeräts ausschließlich unter Verwendung von Fernkommunikationsmitteln (§ 312c Abs. 2 BGB) , gilt einschränkend:

- Die kostenlose Abholung eines geräteart- und funktionsgleichen Altgeräts erfolgt nur, wenn es sich dabei um ein Gerät der Kategorie 1 (Wärmeübertrager), 2 (Bildschirme, Monitore, Geräte mit Bildschirmen mit einer Oberfläche von mehr als 100 Quadratzentimetern) und/oder 4 (Großgeräte, bei denen mindestens eine der äußeren Abmessungen mehr als 50 Zentimeter beträgt) handelt.
- Handelt es sich stattdessen um ein Altgerät der Kategorie 3, 5 und/oder 6, erfolgt eine kostenlose Abholung nicht und gilt stattdessen für die kostenlose Rückgabe der nachfolgende Buchstabe b).

Eine Übersicht über die Gerätekategorien und die jeweils erfassten Geräte findet sich hier: https://www.gesetze-im-internet.de/elektrog_2015/anlage_1.html

b) Rückgabe bei Kauf eines Neugerätes und Abgabe anderorts/Rückgabe von Kleingeräten

Bei Abschluss eines Kaufvertrages über ein neues Elektrogerät, das nicht an den privaten Haushalt ausgeliefert wird, und bei Vertrieb eines Neugeräts der Kategorien 3, 5 und/oder 6 ausschließlich unter Verwendung von Fernkommunikationsmitteln (§ 312c Abs. 2 BGB) mit Auslieferung an den privaten Haushalt besteht die Möglichkeit, ein Altgerät der gleichen Geräteart, das im Wesentlichen dieselben Funktionen wie das Neugerät erfüllt, unentgeltlich an den Vertreter zurückzugeben.

Dieselbe Möglichkeit besteht unabhängig vom Kauf eines neuen Elektro- oder Elektronikgerätes auch für Altgeräte, die in keiner äußeren Abmessung größer als 25 Zentimeter sind. Die Rückgabemöglichkeit durch den Endnutzer beim Vertreter ist in diesem Fall auf 3 Altgeräte pro Geräteart beschränkt.

Beim Vertrieb ausschließlich unter Verwendung von Fernkommunikationsmitteln (§ 312c Abs. 2 BGB) erfolgt unter den oben genannten Voraussetzungen die Rückgabe

- von Altgeräten der Kategorien 3, 5 und/oder 6
- von Altgeräten, die in keiner äußeren Abmessung größer als 25 Zentimeter sind,

durch geeignete Rückgabemöglichkeiten in zumutbarer Entfernung zum jeweiligen Endnutzer.

Anderenfalls erfolgt die Rückgabe am Ort der Abgabe oder in unmittelbarer Nähe hierzu.

Die Vertreter müssen hierzu geeignete Rückgabemöglichkeiten eingerichtet haben.

3. Hinweise zu den Möglichkeiten der Rückgabe von Altgeräten

Besitzer von Altgeräten können diese im Rahmen der durch öffentlich-rechtlichen Entsorgungsträger eingerichteten und zur Verfügung stehenden Möglichkeiten der Rückgabe oder Sammlung von Altgeräten abgeben, damit eine ordnungsgemäße Entsorgung der Altgeräte sichergestellt ist. Gegebenenfalls ist dort auch eine Abgabe von Elektro- und Elektronikgeräten zum Zwecke der Wiederverwendung der Geräte möglich. Nähere Informationen hierzu erhalten Sie von der jeweiligen Sammel- bzw. Rücknahmestelle.

4. Hinweis zum Datenschutz

Auf zu entsorgenden Altgeräten befinden sich teilweise sensible personenbezogene Daten (etwa auf einem PC oder einem Smartphone), die nicht in die Hände Dritter gelangen dürfen.

Wir weisen ausdrücklich darauf hin, dass Endnutzer von Altgeräten eigenverantwortlich für die Löschung personenbezogener Daten auf den zu entsorgenden Altgeräten sorgen müssen.

5. Hinweis zu unserer WEEE-Registrierungsnummer

Wir sind bei der Stiftung Elektro-Altgeräte Register, Nordostpark 72 in 90411 Nürnberg, als Hersteller von Elektro- und/oder Elektronikgeräten unter der folgenden Registrierungsnummer (WEEE-Reg.-Nr. DE) registriert: 43139807



Leggere e conservare queste importanti istruzioni per la sicurezza

- Utilizzare la macchina esclusivamente per le funzioni per cui è stata progettata.
- Fare attenzione in quanto la superficie della plastificatrice potrebbe riscaldarsi durante l'uso.
- L'unità deve essere collegata solo a una tensione di alimentazione corrispondente alle specifiche elettriche riportate sulla macchina.
- L'unità deve essere collegata a una presa elettrica posta nelle vicinanze della macchina e facilmente accessibile.
- Non collegare l'unità a un adattatore multiplo o utilizzare una prolunga.
- La mancata osservanza di queste istruzioni potrebbe causare danni/lesioni e invaliderà la garanzia.
- Non tentare di effettuare personalmente interventi di manutenzione o riparazione.
- Qualora si verifici un guasto, scollegare la plastificatrice e rivolgersi a un rappresentante dell'assistenza tecnica GBC autorizzato per eventuali riparazioni.
- Non usare la plastificatrice con il cavo di alimentazione o la spina danneggiati.
- L'apparecchiatura deve essere collegata a terra. Utilizzare solo il cavo di alimentazione fornito con questa apparecchiatura.
- L'etichetta di valutazione è sulla base della macchina.

Pulizia



Utilizzare solo fogli di pulizia GBC per pulire i rulli.
Codice prodotto: EK 50000.

Manutenzione e riparazioni

I dettagli di contatto del rappresentante dell'assistenza tecnica locale sono riportati sul retro dell'opuscolo.

Rifiuti di apparecchiature elettriche ed elettroniche (RAEE)



I dispositivi elettrici ed elettronici contengono materiali e sostanze che possono avere effetti dannosi sulla salute umana e sull'ambiente. Questo simbolo indica che il dispositivo non deve essere trattato come rifiuto indifferenziato municipale, ma deve essere smaltito separatamente. Smaltire il dispositivo presso un punto di raccolta per il riciclaggio di dispositivi elettrici ed elettronici nell'UE, nel Regno Unito e in altri Paesi Europei che gestiscono sistemi di raccolta differenziata per i rifiuti di tali dispositivi. Smaltendo il dispositivo in maniera adeguata si contribuisce ad evitare possibili pericoli per l'ambiente e per la salute che potrebbero altrimenti essere causati da un trattamento improprio dei rifiuti. Il riciclaggio dei materiali contribuisce alla salvaguardia delle risorse naturali.

Garanzia

Il funzionamento di questa macchina è garantito per due anni dalla data di acquisto, subordinatamente a uso normale. Durante il periodo di garanzia, ACCO Brands Europe provvederà, a propria discrezione, a riparare o sostituire gratuitamente la macchina difettosa. Difetti risultanti dall'uso improprio o dall'uso per scopi diversi da quelli per cui il prodotto è stato concepito non sono coperti dalla garanzia. Sarà necessario fornire una prova della data di acquisto. Riparazioni o modifiche effettuate da persone non autorizzate da ACCO Brands Europe invalideranno la garanzia. ACCO Brands Europe si propone di assicurare che i propri prodotti funzionino in conformità alle caratteristiche tecniche indicate. La presente garanzia non pregiudica alcun diritto riconosciuto ai consumatori dalla normativa nazionale vigente in materia di vendita di beni.



Lees deze belangrijke veiligheidsaanwijzingen goed door en bewaar ze

- Gebruik de machine alleen voor het beoogde doel.
- Wees voorzichtig; het oppervlak van de lamineermachine kan tijdens het gebruik heet worden.
- De machine moet worden aangesloten op een netspanning die overeenkomt met de nominale spanningswaarde die op de machine staat aangegeven.
- Plaats de machine in de buurt van een stopcontact dat goed bereikbaar is.
- Gebruik de machine niet met een stekkerdoos of verlengsnoer.
- Het niet opvolgen van deze aanwijzingen kan resulteren in schade/letsel en zal de garantie doen vervallen.
- Probeer nooit zelf onderhoud of reparaties aan de machine uit te voeren.
- Wanneer zich een fout voordoet, haalt u de stekker uit het stopcontact en neemt u contact op met een erkende GBC-reparateur voor alle benodigde reparaties.
- Gebruik deze machine niet als het snoer of de stekker beschadigd is.
- Apparatuur moet geaard worden. Gebruik alleen het meegeleverde netsnoer.
- Rating label staat op de basis van de machine.

Reinigen



Gebruik alleen GBC-reinigingsvellen om de rollen te reinigen.

Bestelcode: EK 50000.

Onderhoud

Voor informatie over uw plaatselijke reparateur raadpleegt u de achterpagina.

Afgedankte elektrische en elektronische apparatuur (AEEA)



Elektrische en elektronische apparaten bevatten materialen en stoffen die schadelijke effecten kunnen hebben op de menselijke gezondheid en het milieu.

Dit symbool op het apparaat, de accessoires of verpakking, geeft aan dat dit apparaat niet mag worden gezien als ongesorteerd huishoudelijk afval, maar apart moet worden ingezameld!

Lever het apparaat in bij een inzamelpunt voor de recycling van elektrisch afval en elektronische apparatuur binnen de EU. Door dit apparaat op de juiste wijze af te voeren, helpt u mogelijke gevaren voor het milieu en de volksgezondheid te voorkomen die anders zouden kunnen worden veroorzaakt door onjuiste behandeling van afgedankte apparatuur. De recycling van materialen draagt bij aan het behoud van onze natuurlijke hulpbronnen.

Garantie

Het gebruik van deze machine is gegarandeerd voor twee jaar vanaf de datum van aankoop, uitgaand van normaal gebruik. Binnen de garantieperiode zal ACCO Brands Europe naar eigen oordeel de defecte machine kosteloos repareren of vervangen. Defecten die te wijten zijn aan verkeerd gebruik of gebruik voor ongeschikte doeleinden, vallen niet onder de garantie. Bewijs van de datum van aankoop is vereist. De garantie vervalt wanneer er reparaties of veranderingen worden uitgevoerd door personen die niet hiertoe door ACCO Brands Europe zijn gemachtigd. Het is ons doel ervoor te zorgen dat onze producten functioneren volgens de vermelde specificaties. Deze garantie maakt geen inbreuk op de wettelijke rechten van consumenten onder de geldende nationale wetgeving met betrekking tot de verkoop van goederen.



Le rogamos que lea y guarde estas importantes instrucciones de seguridad

- Use la unidad solo para la finalidad para la que fue fabricada.
- Tenga precaución, la superficie de la plastificadora podría calentarse durante el uso.
- La unidad tiene que conectarse a una tensión de alimentación que corresponda con la clasificación eléctrica que se indica en la unidad.
- La unidad debe conectarse a una toma de alimentación eléctrica de fácil acceso y situada cerca del equipo.
- No utilice un adaptador múltiple ni un cable alargador.
- El incumplimiento de estas instrucciones podría causar daños/lesiones e invalidaría su garantía.
- No intente revisar ni reparar la unidad usted mismo.
- En caso de avería, desenchufe la unidad y contacte con un representante de servicio autorizado de GBC para cualquier reparación necesaria.
- No utilice esta unidad si el cable o el enchufe están dañados.
- El equipo debe estar conectado a tierra. Utilice únicamente el cable de alimentación suministrado con este equipo.
- La etiqueta de clasificación está en la base de la máquina.

Limpieza



Utilice únicamente las hojas de limpieza GBC para limpiar los rodillos.

Código de pedido: EK 50000.

Reparación

Para obtener información sobre su representante local de mantenimiento y reparación consulte la contraportada.

Residuos de aparatos eléctricos y electrónicos (RAEE)



Los dispositivos eléctricos y electrónicos contienen materiales y sustancias que pueden tener efectos nocivos para la salud humana y el medio ambiente. El símbolo que aparece en el dispositivo, los accesorios o el embalaje indica que no debe tratarse como residuo doméstico, sino que debe desecharse por separado. Deposite el dispositivo en un punto limpio para que se recicle como equipo eléctrico y electrónico en los países de la UE y otros países de Europa que utilizan sistemas de recogida específicos para equipos eléctricos y electrónicos desechados. Al desechar el dispositivo del modo correcto, ayuda a evitar posibles peligros para el medio ambiente y la salud pública que, de otro modo, podrían producirse como consecuencia de un tratamiento inadecuado de los equipos desechados. El reciclaje de los materiales ayuda a conservar los recursos naturales.

Garantía

El funcionamiento de esta máquina está garantizado durante un período de dos años a partir de la fecha de adquisición, siempre que su utilización sea normal. Durante el plazo de garantía, ACCO Brands Europe, a su propia discreción, reparará o sustituirá el aparato defectuoso gratuitamente. La garantía no cubre los defectos causados por uso indebido o por su utilización para fines inadecuados. Se requerirá un comprobante de la fecha de compra. Las reparaciones o modificaciones realizadas por personas no autorizadas por ACCO Brands Europe anularán la garantía. Nuestro objetivo es asegurar que nuestros productos funcionan según las especificaciones indicadas. Esta garantía no afecta a los derechos legales que tienen los consumidores en virtud de la legislación vigente aplicable que rige la venta de artículos.

Leia e guarde estas instruções de segurança importantes

- Use a máquina apenas para o fim a que se destina.
- Tenha cuidado porque a superfície da plastificadora pode aquecer muito durante a sua utilização.
- Ligue a máquina apenas a uma tensão de alimentação correspondente ao valor nominal indicado nela.
- Deve ligar a máquina a uma tomada situada junto dela e facilmente acessível.
- Não ligue a um adaptador múltiplo, nem use um cabo de extensão.
- O incumprimento destas instruções pode resultar em danos/lesões e anular a sua garantia.
- Não tente executar a manutenção ou reparação da máquina por si mesmo.
- No caso de avaria, desligue a máquina e contacte um representante de manutenção autorizado da GBC para quaisquer reparações necessárias.
- Não use esta máquina com o cabo ou a ficha danificados.
- O equipamento deve ser ligado à terra. Utilize apenas o cabo de alimentação fornecido com este equipamento.
- O rótulo de avaliação está na base da máquina.

Limpeza



Use apenas folhas de limpeza GBC para limpar os roletes.

Código de encomenda: EK 50000.

Manutenção e Reparação

Para informação sobre o seu representante de manutenção local, consulte a última página.

Resíduos de Equipamento Elétrico e Eletrónico (REEE)



Dispositivos elétricos e eletrónicos contêm materiais e substâncias que podem ter efeitos prejudiciais à saúde humana e ao meio ambiente. Este símbolo no dispositivo, nos acessórios ou na embalagem indica que o dispositivo não deve ser tratado como resíduos urbanos não triados, mas sim recolhido separadamente. Elimine o dispositivo através de um ponto de recolha para a reciclagem de equipamento elétrico e eletrónico dentro da União Europeia e outros países europeus que possuam sistemas de recolha separada para equipamentos elétricos e eletrónicos. Ao eliminar o dispositivo de forma adequada, ajuda a evitar eventuais perigos para o ambiente e a saúde pública que poderiam de outro modo decorrer do tratamento indevido de resíduos de equipamento. A reciclagem de materiais contribui para a conservação dos recursos naturais.

Garantia

A operacionalidade desta máquina está garantida por um período de dois anos a contar da sua data de compra, em condições de utilização normal. No período de garantia, a ACCO Brands Europe efetuará a reparação ou substituição gratuita da máquina defeituosa, segundo o seu critério exclusivo. Os defeitos resultantes de má utilização ou utilização imprópria não estão abrangidos por esta garantia. É necessária a apresentação de prova da data de compra. As reparações ou alterações efetuadas por pessoas não autorizadas pela ACCO Brands Europe anularão esta garantia. Estamos empenhados em assegurar que o desempenho dos nossos produtos está de acordo com as especificações indicadas. Esta garantia não afeta os direitos legais dos consumidores, ao abrigo da legislação nacional aplicável que regula a venda de mercadorias.



Lütfen bu önemli güvenlik talimatlarını okuyun ve saklayın

- Makineyi sadece amacına uygun olarak kullanın.
- Dikkatli olun, kullanım sırasında makinenin yüzeyi sıcak olabilir.
- Bu makine sadece üzerinde belirtilen elektrik özelliklerine uygun bir voltaj kaynağına bağlanmalıdır.
- Makine yakın ve kolay erişimli bir prize takılmalıdır.
- Makineyi çoklu priz adaptörüne takmayın ve uzatma kablosu kullanmayın.
- Bu talimatlara uymamak hasar/yaralanma sonucunu doğurabilir ve garantinizin geçersiz olmasına yol açar.
- Makinenin servisini veya onarımını kendiniz yapmaya çalışmayın.
- Herhangi bir arıza olduğu taktirde, makineyi prizden çekin ve gerekli onarım için yetkili bir GBC servis temsilcisi ile temas kurun.
- Kablo veya fişin hasar görmüş olduğu durumlarda makineyi kullanmayın.
- Ekipman topraklanmalıdır. Yalnızca bu ekipmanla birlikte verilen güç kablosunu kullanın.
- Derecelendirme etiketi makinenin tabanındadır.

Temizleme



Merdaneleri temizlemek için sadece GBC temizlik kartları kullanın.

Sipariş kodu: EK 50000.

Servis

Yerel servis temsilcinizin bilgileri için lütfen arka sayfaya bakın.

Atık Elektrikli ve Elektronik Ekipman (WEEE)



Elektrikli ve elektronik cihazlar, insan sağlığına ve çevreye zarar verebilecek malzeme ve maddeler içermektedir. Bu sembol, bu cihazın sınıflandırılmamış belediye atığı olarak muamele görmemesi gerektiğini, ayrı olarak toplanması gerektiğini belirtir! Cihazı, AB içinde ve kullanılmış elektrikli ve elektronik ekipman için ayrı toplama sistemleri çalıştıran diğer Avrupa ülkelerinde kullanılmış elektrikli ve elektronik ekipmanın geri dönüşümü için bir toplama noktası aracılığıyla atın. Cihazı uygun şekilde imha ederek, aksi takdirde atık ekipmanın uygunsuz muamelesinden kaynaklanabilecek çevre ve halk sağlığı için olası tehlikeleri önlemeye yardımcı olursunuz. Malzemelerin geri dönüşümü, doğal kaynakların korunmasına katkıda bulunur.

Garanti

Bu makinenin işleyişi, normal şekilde kullanılması kaydıyla, satın alındığı tarihten itibaren iki yıl süreyle garantilidir. Garanti süresi içinde ACCO Brands Europe, kendi takdirine göre arızalı makineyi ücretsiz olarak ya tamir edecek ya da değiştirecektir. Kullanma hatalarından veya makinenin amacı dışında kullanılmasından kaynaklanan arızalar garanti kapsamında değildir. Garantiden yararlanabilmek için satın alma tarihinin kanıtlanması gerekmektedir. ACCO Brands Europe tarafından yetki verilmemiş kişilerce yapılacak onarımlar ya da değişiklikler garantiyi geçersiz kılacaktır. Amacımız ürünlerimizin belirtilen teknik özelliklere göre performans göstermesini sağlamaktır. Bu garanti, tüketicinin satılan mallara ilişkin ulusal mevzuat uyarınca sahip olduğu yasal hakları etkilemez.



Διαβάστε και φυλάξτε αυτές τις σημαντικές οδηγίες ασφάλειας

- Να χρησιμοποιείτε τη μονάδα μόνο για το σκοπό για τον οποίο προορίζεται.
- Προσέχετε, η επιφάνεια του πλαστικοποιητή ενδέχεται να καίει κατά τη χρήση του.
- Η μονάδα πρέπει να συνδέεται μόνο σε παροχή ρεύματος, η τάση της οποίας αντιστοιχεί στην ονομαστική τιμή τάσης που αναγράφεται στη μονάδα.
- Η μονάδα πρέπει να συνδέεται μόνο σε εύκολα προσβάσιμη πρίζα τοίχου, κοντά στη μονάδα.
- Μη συνδέετε τη μονάδα σε πολύπριζο και μη χρησιμοποιείτε καλώδιο προέκτασης.
- Εάν δεν τηρηθούν οι οδηγίες αυτές, ενδέχεται να προκληθεί ζημιά/τραυματισμός και η εγγύησή σας θα ακυρωθεί.
- Μην επιχειρείτε να κάνετε μόνοι σας εργασίες σέρβις ή επισκευής στη μονάδα.
- Εάν προκύψει κάποιο πρόβλημα, αποσυνδέστε τη μονάδα από την πρίζα και επικοινωνήστε με μια εξουσιοδοτημένη αντιπροσωπία σέρβις της GBC για τυχόν απαιτούμενες επισκευές.
- Μη χρησιμοποιήσετε αυτή τη μονάδα εάν το καλώδιο ή το φιλμ έχει υποστεί ζημιά.
- Ο εξοπλισμός πρέπει να είναι γειωμένος. Χρησιμοποιείτε μόνο το καλώδιο τροφοδοσίας που παρέχεται με αυτόν τον εξοπλισμό.
- Η ετικέτα ταξινόμησης βρίσκεται στη βάση του μηχανήματος.

Καθαρισμός



Να χρησιμοποιείτε μόνο φύλλα καθαρισμού της GBC για να καθαρίσετε τους κυλίνδρους.
Κωδικός παραγγελίας: EK 50000.

Σέρβις

Για λεπτομέρειες σχετικά με την τοπική αντιπροσωπία σέρβις, ανατρέξτε στο οπισθόφύλλο.

Απόβλητα ηλεκτρικού και ηλεκτρονικού εξοπλισμού (ΑΗΗΕ)



Οι ηλεκτρικές και ηλεκτρονικές συσκευές περιέχουν υλικά και ουσίες που μπορεί να έχουν επιβλαβείς επιπτώσεις στην ανθρώπινη υγεία και το περιβάλλον. Το σύμβολο πάνω στη συσκευή, τα αξεσουάρ ή τη συσκευασία υποδεικνύει ότι αυτή η συσκευή δεν πρέπει θεωρείται ως αστικό απόβλητο χωρίς διαλογή, αλλά πρέπει να συλλέγεται χωριστά! Η απόρριψη της συσκευής πρέπει να γίνεται σε ένα σημείο συλλογής για την ανακύκλωση απορριπτόμενου ηλεκτρικού και ηλεκτρονικού εξοπλισμού εντός της ΕΕ, Ηνωμένου Βασιλείου και σε άλλες ευρωπαϊκές χώρες που λειτουργούν χωριστά συστήματα συλλογής για τον απορριπτόμενο ηλεκτρικό και ηλεκτρονικό εξοπλισμό. Απορριπτόντας τη συσκευή με σωστό τρόπο, βοηθάτε στην πρόληψη πιθανών κινδύνων για το περιβάλλον και τη δημόσια υγεία λόγω μη σωστού χειρισμού του απορριπτόμενου εξοπλισμού. Η ανακύκλωση των υλικών συμβάλλει στη διατήρηση των φυσικών πόρων.

Εγγύηση

Η λειτουργία της συσκευής είναι εγγυημένη για δύο χρόνια από την ημερομηνία αγοράς της, υπό τον όρο ότι υποβάλλεται σε συνηθισμένη χρήση. Εντός της περιόδου της εγγύησης, η ACCO Brands Europe, κατά τη διακριτική της ευχέρεια, είτε θα επισκευάσει είτε θα αντικαταστήσει δωρεάν την ελαττωματική συσκευή. Η εγγύηση δεν καλύπτει ελαττώματα που οφείλονται σε κακομεταχείριση ή σε χρήση για ακατάλληλο σκοπό. Απαιτείται απόδειξη της ημερομηνίας αγοράς. Επισκευές ή τροποποιήσεις που γίνονται από άτομα που δεν είναι εξουσιοδοτημένα από την ACCO Brands Europe ακυρώνουν την εγγύηση. Σκοπός μας είναι να εξασφαλίσουμε ότι τα προϊόντα μας έχουν επιδόσεις σύμφωνες με τις αναφερόμενες προδιαγραφές. Η παρούσα εγγύηση δεν επηρεάζεται από τον νόμο απορρέοντα δικαιώματα τα οποία έχουν οι καταναλωτές, σύμφωνα με τη νομοθεσία που ισχύει στη χώρα τους, που αφορά την πώληση αγαθών.



Læs og gem disse vigtige sikkerhedsinstruktioner

- Brug kun maskinen til det, den er beregnet til.
- Vær opmærksom på, at laminatorens overflade kan blive varm under brug.
- Maskinen må kun tilsluttes en forsyningsspænding, som svarer til den mærkespænding, der fremgår af maskinen.
- Maskinen skal tilsluttes en stikkontakt i nærheden af maskinen, der er nem at komme til.
- Må ikke sluttes til en multiadapter eller bruges med en forlængerledning.
- Hvis ikke disse instruktioner følges, kan det resultere i beskadigelse/personskade, hvilket ugyldiggør garantien.
- Forsøg ikke selv at udføre eftersyn på eller reparation af maskinen.
- Afbryd maskinen fra stikkontakten i tilfælde af fejl, og kontakt en autoriseret GBC-servicerepræsentant, hvis den skal repareres.
- Brug ikke denne maskine, hvis kablet eller stikket er blevet beskadiget.
- Udstyret skal jordes. Brug kun netledningen, som følger med dette udstyr.
- Rating-etiketten er på bunden af maskinen.

Rengøring



Brug kun GBC-renskort til at rense rullerne.
Bestillingskode: EK 50000.

Service

Se bagsiden for at få oplysninger om din lokale servicetekniker.

Affald af elektrisk og elektronisk udstyr (WEEE)



Elektriske og elektroniske apparater indeholder materialer og stoffer, der kan have skadelige virkninger på menneskers sundhed og miljøet. Symbolet på enheden, tilbehøret eller emballagen indikerer, at denne enhed ikke må behandles som sorteret kommunalt affald, men at den skal indsamles separat! Bortskaf enheden gennem et indsamlingssted til genbrug af elektrisk og elektronisk affald inden for EF og i andre europæiske lande, der bruger separate indsamlingssystemer til elektrisk og elektronisk affald. Ved at bortskaffe enheden korrekt hjælper du med at undgå mulige farer for miljøet og den offentlige sundhed, der ellers kan opstå pga. Forkert affaldsbehandling. Genbruget af materialer bidrager til bevarelsen af naturlige ressourcer.

Garanti

Denne maskines drift er garanteret i to år fra købsdatoen, på betingelse af at den anvendes under normale betingelser. Inden for garantiperioden vil ACCO Brands Europe efter eget skøn enten reparere eller erstatte den defekte maskine gratis. Defekter forårsaget af misbrug eller brug til upassende formål er ikke dækket af garantien. Der kræves bevis for købsdatoen. Reparationer eller ændringer foretaget af personer, som ikke er autoriseret af ACCO Brands Europe, vil ugyldiggøre garantien. Det er vores mål at sikre, at vores produkters ydeevne lever op til de angivne specifikationer. Denne garanti påvirker ikke juridiske rettigheder, som forbrugere har under gældende national lovgivning vedrørende salg af varer.



Lue ja säilytä nämä tärkeät turvallisuusohjeet

- Käytä tätä laitetta ainoastaan sen aiottuun käyttötarkoitukseen.
- Vaara: laminointikoneen pinta voi kuumentua käytön aikana.
- Laitteen saa kytkeä vain sellaiseen virtalähteeseen, jonka jännite vastaa laitteen jännitemerkintää.
- Laitte on kytkettävä sen lähellä olevaan pistorasiaan, johon on helppo päästä käsiksi.
- Älä kytke laitetta monen pistokkeen verkkolaitteeseen tai käytä siinä jatkojohtoa.
- Näiden ohjeiden laiminlyönti voi johtaa vaurioon/ loukkaantumiseen, ja laiminlyönti aiheuttaa takuun raukeamisen.
- Älä yritä huoltaa tai korjata laitetta itse.
- Jos laitteeseen tulee vika, irrota sen virtajohto pistorasiasta ja ota yhteys valtuutettuun GBC-huoltoon, jos laitetta on korjattava.
- Älä käytä tätä laitetta, jos sen virtajohto tai pistotulppa on vaurioitunut.
- Laitteet on maadoitettava. Käytä vain tämän laitteen mukana toimitettua virtajohtoa.
- Luokitusmerkki on koneen pohjassa.

Puhdistus



Puhdista telat vain GBC-puhdistusarkeilla.

Tilauskoodi: EK 50000.

Huolto

Lähimmän huoltoedustajan tiedot on merkitty takasivulle.

Sähkö- ja elektroniikkalaiteromu

Sähkö- ja elektroniikkalaitteet sisältävät materiaaleja ja aineita, joilla voi olla haitallisia vaikutuksia ihmisten terveyteen ja ympäristöön. Tämä symboli laitteessa, lisävarusteissa tai pakkauksessa ilmaisee, että laitetta ei saa hävittää lajittelemattoman kotitalousjätteen mukana, vaan se täytyy kerätä erikseen! Hävitä laite sähköja elektroniikkaromun kierrätykseen tarkoitettua keräilypisteen kautta EU-maissa ja muissa Euroopan maissa, joissa on erilliset keräilyjärjestelmät sähkö- ja elektroniikkaromulle. Hävittämällä laitteen oikein autat välttämään mahdollisia ympäristöjä terveyshaittoja, joita käytöstä poistettujen laitteiden virheellinen hävittäminen voi muutoin aiheuttaa. Materiaalien kierrättäminen edesauttaa luonnonvarojen säilymistä.



Takuu

Laitteella on normaalkäytössä kahden vuoden takuu ostopäivästä lukien sen toiminnan osalta. Tänä takuuaikana ACCO Brands Europe harkintansa mukaan joko korjaa tai vaihtaa viallisen laitteen veloituksetta. Takuu ei kata virheellisestä tai asiattomasta käytöstä aiheutuneita vikoja. Ostotodistus on esitettävä. Jos laitetta korjaa tai muuttaa muu kuin ACCO Brands Europe valtuuttama henkilö, takuu raukeaa. Tavoitteemme on varmistaa, että tuotteemme toimivat ohjeissa kuvatulla tavalla. Tämä takuu ei vaikuta lakisääteisiin oikeuksiin, joita kuluttajilla on eri maissa sovellettavan kansallisen lainsäädännön nojalla ja joiden alaisuudessa tavaroiden myynti tapahtuu.



Les og ta vare på disse viktige sikkerhetsinstruksjonene

- Enheten skal kun anvendes innenfor sitt tiltenkte bruksområde.
- Vær forsiktig, laminatorens overflate kan bli varm under bruk.
- Enheten må kun kobles til et uttak med en matespenning tilsvarende de elektriske verdiene som står oppgitt på enheten.
- Enheten skal kobles til en stikkontakt som er nær utstyret og lett tilgjengelig.
- Ikke koble den til et grenuttak eller bruk med skjøteledning.
- Hvis du ikke følger disse instruksjonene, kan det føre til materiell skade eller personskade, og det vil føre til at garantien oppheves.
- Ikke utfør service eller reparasjoner på enheten selv.
- Hvis det oppstår feil, koble fra enheten og ta kontakt med en autorisert GBC-servicerepresentant for eventuelle reparasjoner.
- Ikke bruk enheten hvis ledningen eller støpselet er skadet.
- Utstyret må jordes. Bruk kun strømledningen som følger med dette utstyret.
- Vurderingsetikett er på undersiden av maskinen.

Rengjøring



Bruk kun GBC-renskort for å rengjøre valsene.

Bestillingskode: EK 50000.

Service

Se baksiden for opplysninger om din lokale servicerepresentant.

Avfall fra elektrisk og elektronisk utstyr (WEEE)



Elektriske og elektroniske enheter inneholder materialer og stoffer som kan ha skadelige effekter på menneskers helse og miljø. Symbolet på enheten, tilbehøret eller emballasjen indikerer at denne enheten ikke må behandles som usortert restavfall, men må samles inn separat! Kasser enheten via et innsamlingspunkt for resirkulering av elektrisk og elektronisk utstyr innenfor EU og i andre europeiske land som har egne innsamlingsystemer for elektrisk og elektronisk avfall. Ved å kassere enheten på en egnet måte kan du bidra til å forhindre mulige farer for miljø og folkehelse som ellers kunne forekommet på grunn av uegnet avfallsbehandling. Resirkulering av materialer bidrar til å bevare naturressurser.

Garanti

Denne maskinen har to års garanti fra kjøpsdato ved normal bruk. Innenfor denne garantiperioden vil ACCO Brands Europe etter eget skjønn vederlagsfritt enten reparere eller erstatte enheter med feil. Feil som oppstår på grunn av feil bruk eller bruk til uegnede formål, dekkes ikke av garantien. Kjøpsbevis må fremlegges. Hvis personer som ikke er autorisert av ACCO Brands Europe foretar reparasjoner eller modifikasjoner på maskinen, oppheves garantien. Det er vårt mål å sørge for at våre produkter er i overensstemmelse med de angitte spesifikasjonene. Denne garantien påvirker ikke forbrukerens juridiske rettigheter i henhold til nasjonal lovgivning for salg av varer.



Läs och spara de här viktiga säkerhetsanvisningarna

- Använd endast maskinen för avsett ändamål.
- Var försiktig. Laminators yta kan bli varm under användning.
- Maskinen får endast anslutas till matningsspänning som stämmer överens med de värden som anges på den.
- Maskinen ska anslutas till ett lättillgängligt vägguttag i närheten av maskinen.
- Får ej anslutas till ett grenuttag eller användas med en förlängningskabel.
- Underlåtenhet att följa dessa anvisningar kan leda till skador/ personskador och göra garantin ogiltig.
- Utför inte själv reparationer eller underhåll på maskinen.
- I händelse av fel kopplar du från maskinen och kontaktar en behörig GBC-servicerepresentant angående eventuella reparationer som behövs.
- Använd inte maskinen om kabeln eller kontakten är skadade.
- Utrustningen måste jordas. Använd endast den strömkabel som medföljer denna utrustning.
- Rating etiketten ligger på basen av maskinen.

Rengöring



Använd endast GBC-rengöringsark när du rengör valsarna.

Beställningskod: EK 50000.

Service

Se sista sidan för mer information om din lokala servicerepresentant.

Avfall som utgörs av eller innehåller elektriska eller elektroniska produkter (WEEE)



Elektriska och elektroniska apparater innehåller material och ämnen som kan ha skadliga effekter på människors hälsa och miljön. Denna symbol som sitter på apparaten, tillbehören eller förpackningsmaterialet anger att denna produkt inte får sorteras som hushållsavfall utan måste lämnas in till separat avfallshantering! Inom EU och i andra europeiska länder som har separata uppsamlingssystem för avfall som utgörs av eller innehåller elektriska eller elektroniska produkter ska apparaten lämnas in på en motsvarande anläggning för återvinning. Genom att bortskaffa apparaten på korrekt sätt bidrar du till att undvika potentiella faror för miljön och människors hälsa som orsakas av felaktig avfallshantering. Materialåtervinningen bidrar till bevarandet av naturresurser.

Garanti

Vid normal användning garanteras maskinens funktion i två år från inköpsdatum. ACCO Brands Europe reparerar eller ersätter efter eget gottfinnande defekta maskiner utan kostnad inom garantiperioden. Fel som har uppstått genom felaktig eller olämplig användning täcks inte av garantin. Kvitto med inköpsdatum måste kunna uppvisas. Garantin upphör att gälla om reparationer eller ändringar utförts av personer som inte är auktoriserade av ACCO Brands Europe. Vår målsättning är att se till att våra produkter uppfyller angivna specifikationer. Denna garanti påverkar inte konsumentens rättigheter enligt lag.



Ważne wskazówki dotyczące bezpieczeństwa – prosimy o ich przeczytanie i zachowanie

- Urządzenia należy używać wyłącznie zgodnie z przeznaczeniem.
- Zachować ostrożność, powierzchnia laminatora może się nagrzewać w trakcie użytkowania.
- Urządzenie należy podłączyć do źródła zasilania o napięciu zgodnym z napięciem podanym na tabliczce znamionowej urządzenia.
- Urządzenie należy podłączyć do gniazdka elektrycznego, które jest łatwo dostępne i znajduje się blisko urządzenia.
- Nie podłączać do rozgałęziaczy i nie stosować przedłużaczy.
- Niestosowanie się do niniejszych instrukcji grozi uszkodzeniem/ zranieniem i powoduje unieważnienie gwarancji.
- Nie należy podejmować prób przeglądu technicznego ani napraw urządzenia we własnym zakresie.
- W przypadku wystąpienia usterki należy wyłączyć urządzenie z sieci i skontaktować się z autoryzowanym przedstawicielem serwisu GBC w celu zlecenia wykonania koniecznych napraw.
- Nie używać urządzenia, jeśli uszkodzony jest przewód zasilający lub wtyczka.
- Urządzenie musi być uziemione. Używaj tylko przewodu zasilającego dołączonego do tego urządzenia.
- Etykieta oceny znajduje się na podstawie urządzenia.

Czyszczenie



Do czyszczenia wałków należy używać wyłącznie kart czyszczących marki GBC.

Kod do zamówień: EK 50000.

Serwis

Dane lokalnych punktów serwisowych znajdują się na ostatniej stronie.

Zużyty sprzęt elektryczny i elektroniczny (WEEE)



Urządzenia elektryczne i elektroniczne zawierają materiały i substancje, które mogą mieć szkodliwy wpływ na ludzkie zdrowie i środowisko. Ten symbol umieszczony na urządzeniu, akcesoriach lub opakowaniu wskazuje, że tego urządzenia nie wolno wyrzucić do pojemnika na niesortowane odpady komunalne, lecz należy go zutylizować oddzielnie! Urządzenie należy zutylizować, przekazując do punktu zbiórki zużytego sprzętu elektrycznego i elektronicznego na terenie UE i w innych krajach europejskich, w których działają odrębne systemy zbiórki zużytych urządzeń elektrycznych i elektronicznych. Utylizacja urządzenia w prawidłowy sposób pomoże uniknąć ewentualnych zagrożeń dla środowiska naturalnego i zdrowia publicznego, które w przeciwnym wypadku mogłyby nastąpić na skutek nieprawidłowego przetwarzania zużytego sprzętu. Przetwarzanie materiałów przyczynia się do ochrony zasobów naturalnych.

Gwarancja

Urządzenie jest objęte gwarancją eksploatacyjną ważną przez okres 2 lat od daty zakupu, przy założeniu normalnego użytkowania. W okresie gwarancyjnym firma ACCO Brands Europe zobowiązuje się, według swojego uznania, bezpłatnie naprawić lub wymienić wadliwe urządzenie. Gwarancja nie obejmuje uszkodzeń spowodowanych nieprawidłowym użytkowaniem lub wykorzystywaniem urządzenia do celów, do których nie jest przeznaczone. Aby skorzystać z gwarancji, należy przedstawić dowód zakupu. Dokonanie napraw lub modyfikacji urządzenia przez osoby nieupoważnione do tego przez firmę ACCO Brands Europe spowoduje unieważnienie gwarancji. Dążymy do tego, aby nasze produkty działały zgodnie ze specyfikacją. Niniejsza gwarancja nie ogranicza przysługujących konsumentom praw wynikających z przepisów obowiązujących w danym kraju i dotyczących warunków sprzedaży towarów.



Tyto důležité bezpečnostní pokyny si přečtete a uschováte

- Přístroj použijte pouze k tomu účelu, k němuž je určen.
- Je třeba opatrnosti, protože povrch laminátoru se během používání může zahřát.
- Přístroj musí být připojen ke zdroji napětí, jenž odpovídá údajům uvedenému na přístroji.
- Přístroj by měl být zapojen do elektrické zásuvky, která se nachází v jeho blízkosti a je snadno přístupná.
- Nezapojujte ho do vícenásobné zásuvky ani nepoužívejte s prodlužovacím kabelem.
- Nerespektování těchto pokynů může vést k poškození přístroje nebo úrazu a bude mít za následek zneplatnění záruky.
- Nepokoušejte se sami o údržbu nebo opravu přístroje.
- V případě defektu přístroj odpojte ze sítě a s případnou opravou se obraťte na autorizovaného servisního zástupce značky GBC.
- Přístroj nepoužívejte, pokud je napájecí kabel nebo zástrčka poškozena.
- Zařízení musí být uzemněno. Používejte pouze síťový kabel dodávaný s tímto zařízením.
- Hodnotový štítek je umístěn na podstavci stroje.

Čištění



K čištění válečků laminátoru použijte pouze čisticí listy GBC.

Objednací kód: EK 50000.

Servis

Kontakt na místního servisního zástupce naleznete na zadní straně.

Odpadní elektrická a elektronická zařízení (OEEZ)



Elektrická a elektronická zařízení obsahují materiály a látky, které mohou mít škodlivé účinky na lidské zdraví a životní prostředí. Tento symbol na přístroji, příslušenství nebo balení značí, že s daným přístrojem nesmí být nakládáno jako s netříděným komunálním odpadem, ale je nutné jej likvidovat odděleně. V rámci EU a v ostatních evropských zemích, které provozují systémy na sběr elektrického a elektronického vybavení, odnesete přístroj k likvidaci do sběrného dvora určeného k recyklaci odpadových elektrických a elektronických zařízení. Řádnou likvidaci přístroje pomáháte eliminovat možná rizika pro životní prostředí a veřejné zdraví, která jinak mohou vzniknout v důsledku nesprávného nakládání s odpadem. Recyklace materiálů přispívá k ochraně přírodních zdrojů.

Záruka

Na provoz tohoto přístroje platí při běžném používání záruka dva roky ode dne nákupu. Během záruční doby firma ACCO Brands Europe podle svého uvážení vadný přístroj bezplatně opraví, nebo vymění. Na závady způsobené nesprávným nebo nevhodným používáním se nevztahuje záruka. Je nutné předložit doklad o nákupu s datem. Opravy a změny přístroje provedené osobou, jež k tomu není oprávněna firmou ACCO Brands Europe, zruší platnost záruky. Snažíme se zajistit, aby naše výrobky fungovaly v souladu s uvedenými technickými údaji. Touto zárukou nejsou ovlivněna zákonná práva vztahující se na prodej zboží, která spotřebitelům přísluší podle příslušných státních zákonů.



Olvassa el és őrizze meg ezeket a fontos biztonsági előírásokat

- A készülék kizárólag a rendeltetésének megfelelő célra használható.
- Vigyázzon, mert a laminálógép felülete felmelegedhet használat közben.
- A készüléket a rajta feltüntetett feszültségértékű tápfeszültséghez kell csatlakoztatni.
- Úgy helyezze el a készüléket, hogy az elektromos hálózati csatlakozóaljzat a közelben, könnyen elérhető helyen legyen.
- A készüléket ne csatlakoztassa elosztóra és ne használja hosszabbító kábelrel.
- Az utasítások be nem tartása a készülék károsodásához vezethet vagy sérülést okozhat, és érvényteleníti a garanciát.
- Ne próbálja saját maga szervizelni vagy megjavítani a készüléket.
- Meghibásodás esetén húzza ki a készülék hálózati csatlakozóját, és a javítás érdekében forduljon a GBC hivatalos márkaszervizéhez.
- Ne használja a készüléket, ha a kábel vagy a csatlakozó sérült.
- A berendezést földelni kell. Csak a készülékhez mellékelt tápkábelt használja.
- A címke a gép alján található.

Tisztítás



A hengerek tisztításához kizárólag GBC tisztítólapot használjon.

Cikkszám: EK 50000.

Javítás

A hivatalos szerviz elérhetősége a hátlapon található.

Elektromos és elektronikus berendezések hulladékai



Az elektromos és elektronikus eszközök olyan anyagokat és anyagokat tartalmaznak, amelyek káros hatással lehetnek az emberi egészségre és a környezetre. A szimbólum a terméken, tartozékokon vagy csomagoláson azt jelenti, hogy a terméket nem szabad szelektálatlan települési hulladékként kezelni, hanem elkülönítetten kell begyűjteni! A terméket az elektromos és elektronikus berendezések hulladékainak újrafelhasználására szolgáló begyűjtő központban ártalmatlanítsa az EU területén és egyéb európai országokban, ahol külön begyűjtő rendszert működtetnek az elektromos és elektronikus berendezések hulladékai számára. A termék megfelelő ártalmatlanításával hozzájárul a környezeti és közegészségügyi kockázat elkerüléséhez, amelyet a berendezések hulladékainak nem megfelelő kezelése okozhat. Az anyagok újrafelhasználása segíti a természetes erőforrások megőrzését.

Garancia

A gép működéséért rendeltetésszerű használat esetén a vásárlás dátumától számítva két év jótállást vállalunk. A jótállási időszak alatt az ACCO Brands Europe – saját belátása szerint – díjmentesen megjavítja vagy kicseréli a meghibásodott gépet. A jótállás nem vonatkozik a helytelen vagy nem rendeltetésszerű használat miatt fellépő hibákra. A jótállás igénybevételéhez be kell mutatni a vásárlás dátumát igazoló dokumentumot. Ha az ACCO Brands Europe által nem feljogosított személy javítást vagy átalakítást végez a gépen, az érvényteleníti a garanciát. Mindent megteszünk annak érdekében, hogy termékeink a műszaki adatoknál leírtaknak megfelelő teljesítményt nyújtsák. A jelen jótállás nem befolyásolja azokat a törvényes jogokat, amelyekkel ügyfeleink az áruértékesítésre vonatkozó nemzeti jogszabályok szerint rendelkeznek.



Просим прочитать и сохранить документ с этими важными инструкциями по технике безопасности

- Используйте устройство только по прямому назначению.
- Соблюдайте осторожность, поверхность ламинатора может нагреваться во время использования.
- Данное устройство должно подключаться только к источнику питания с напряжением, соответствующим величинам, указанным на устройстве.
- Устройство должно находиться вблизи от сетевой розетки с удобным доступом.
- Не подключайте через тройник или удлинитель.
- Невыполнение этих инструкций может привести к повреждению устройства, получению травмы и аннулированию гарантии.
- Не предпринимайте попыток обслуживать или ремонтировать устройство самостоятельно.
- В случае возникновения неисправности следует отключить устройство от сети питания и связаться с представителем службы технической поддержки GBC.
- Не используйте устройство, если поврежден его сетевой шнур или вилка.
- Оборудование должно быть заземлено. Используйте только шнур питания, поставляемый с этим оборудованием.
- Рейтинговая метка находится на основе машины.

Чистка



Используйте для очистки роликов исключительно чистящие листы GBC.
Код заказа: EK 50000.

Ремонтно-техническое обслуживание

Информация о региональной сервисной службе находится на последней странице.

Отходы электрического и электронного оборудования



Электрические и электронные устройства содержат материалы и вещества, которые могут оказывать вредное воздействие на здоровье человека и окружающую среду.

Не утилизировать с бытовыми отходами.

По окончании срока службы прибор должен быть утилизирован в соответствии с правилами по утилизации отходов в вашем регионе.

Гарантия

Работа данного устройства обеспечивается двухлетней гарантией от даты приобретения при условии нормальной эксплуатации. В рамках гарантийного периода компания ACCO Brands Europe на свое усмотрение произведет либо ремонт, либо замену неисправного устройства бесплатно. Данная гарантия не распространится на неисправности, вызванные несоблюдением правил эксплуатации или использованием изделия в непредусмотренных целях. Необходимо подтверждение даты приобретения. Работы по ремонту и модификации, проведенные лицами, не уполномоченными компанией ACCO Brands Europe, прекращают действие гарантии. Мы стремимся обеспечить высокие эксплуатационные свойства наших изделий согласно предоставленной спецификации. Данная гарантия не затрагивает юридические права потребителей в рамках соответствующего национального законодательства, регулирующего продажу товаров.

PELIKAN ARTLINE PTY LTD (ABN 51 084 958 556)

WARRANTY AGAINST DEFECTS

This product comes with Pelikan Artline Pty Ltd's (PA) warranty against defects, the details and conditions of which are set out below.

Subject to the terms and conditions set out in this warranty, Pelikan Artline will (at PA's option) repair or replace this product with a new or refurbished product if it contains defects which are a result of faulty manufacturer workmanship or materials.

PERIOD OF WARRANTY

You may claim on this warranty if you notify PA within two years of the defect in the manner set out below and if you comply with the other conditions of this warranty.

WHO CAN CLAIM UNDER THIS WARRANTY?

This warranty applies to and can be exercised by the original purchaser of the product only. This warranty is not transferrable to any other person or party under any circumstances.

WHAT THIS WARRANTY DOES NOT COVER

If we reasonably consider that any of the following situations are present, this warranty does not apply. The situations to which this warranty does not apply are:

- any cosmetic damage;
- any product where the product's serial number is no longer present or visible;
- loss or damage caused by factors beyond PA's control including, but not limited to, damage or failure due to power fluctuations, overload, excessive heat or humidity;
- any product which has not been installed and/or maintained according to any care or operating instructions provided with the product;
- any alterations or repairs to the product not authorised in writing or performed by PA; or
- damage or defects caused to the product due to unusual, abnormal, non-recommended or negligent use of the product.

PROCEDURE FOR MAKING A CLAIM

Any claim made under this warranty must be made by sending the faulty product to PA at the address noted below, together with the following information in writing:

- Your name or company name (if applicable);
- Your address;
- Your telephone number;
- Contact name;
- Machine type, model number and serial number;
- Proof of your purchase of this product, such as your receipt; and
- A detailed description of the defect you believe the product to have.

You must bear the cost of transporting the product to PA and all other costs of exercising your rights under this warranty.

WHAT WE WILL DO TO HONOUR THIS WARRANTY

Upon delivery to us we will organise for the product to be assessed to determine if the fault or problem is covered by this warranty. We will advise you by telephone, email or in writing whether the fault is covered by this warranty.

STATUTORY GUARANTEES AND YOUR OTHER RIGHTS AND REMEDIES

This warranty against defects is provided in addition to other rights or remedies you, as a consumer, may have under a law in relation to this product.

Our goods come with guarantees that cannot be excluded under the Australian Consumer Law.

You are entitled to a replacement or refund for a major failure and for compensation for any reasonably foreseeable loss or damage. You are also entitled to have the goods repaired or replaced if the goods fail to be of acceptable quality and the failure does not amount to a major failure.

CONTACTING US

Pelikan Artline Pty Ltd (ABN 51 084 958 556)
Australia and New Zealand Distributor
Locked Bag 50
Blacktown BC NSW 2148

For product purchased in Australia call: 1300 ARTLINE
Email: custsupport@pelikanartline.com.au

For product purchased in New Zealand call: 0800 800 526
Email: customersupport@pelikanartline.co.nz

service addresses

- A** **ACCO Deutschland GmbH & Co. KG**,
Arnoldstrasse 5, 73614 Schorndorf, Germany
Tel: +49 7181 887 120 Fax: +49 7181 887 198
info.de@acco.com
- AUS** **ACCO Australia**,
Level 2, 8 Lord Street, Botany, NSW, Australia 2019
Tel: 1300 366 376 Fax: 1300 360 944
sales.au@acco.com www.acco.com.au
- B** **ACCO Brands Benelux B.V.**,
Peppelkade 64, 3992AK Houten, Nederland/Les Pays-Bas
Tel: 0800-73362 Fax: 02-41140784
info@accobenelux.be www.accobenelux.be
- BD** **ACCO Brands Asia Pte Ltd**,
47 Ayer Rajah Crescent, #05-08/17, Singapore 139947
Tel: +65 6776 0195 Fax: +65 6779 1041
webmaster@accobrandsasia.com
- CH** **ACCO Brands Schweiz GmbH**,
Gewerbestrasse 8, CH-8212 Neuhausen a. Rheinfall
Tel: +41 (0)52 674 01 74 Fax: +41 (0)52 674 01 75
info.ch@acco.com
- CZ** **XERTEC a.s.**,
Kloknerova 2278/24 (vchod z ulice Koštiřova,
budova CeWe Color - Fotolab), 148 00 Praha 4 - Chodov
Tel: 225 004 411 Fax: 225 004 162
servis@xertec.cz http://www.xertec.cz
- D** **ACCO Deutschland GmbH & Co. KG**,
Arnoldstrasse 5, 73614 Schorndorf, Germany
Tel: +49 7181 887 120 Fax: +49 7181 887 198
info.de@acco.com
- DK** **ACCO Brands Nordic AB**,
Makadamgatan 5, 254 64 Helsingborg, Sweden
Tel: +46 42 38 36 00 Fax: +46 42 38 36 10
service-nordic@acco.com
- E** **ACCO Brands Iberia SL**,
P Isaac Peral 19, 28820 Coslada (Madrid)
Tel: 902 500 182 ext. 2 Fax: 91 309 6412
servicio.tecnico@acco.com
- EST** **ACCO Brands Nordic AB**,
Makadamgatan 5, 254 64 Helsingborg, Sweden
Tel: +46 42 38 36 00 Fax: +46 42 38 36 10
service-nordic@acco.com
- F** **Acco Brands France SAS**,
Service après-vente, ZAC Excellence 2000,
6 rue Robert Schuman, 21800 Chevigny Saint Sauveur
Tel: +33 3 80 68 60 30 Fax: +33 3 80 68 60 49
contact@vmbis.fr
- GB** **ACCO Service Division**,
Hereward Rise, Halesowen, West Midlands, B62 8AN
Tel: 0845 658 6600 Fax: 0870 421 5576
www.acco.co.uk/service
- H** **OPI Customer Service**
Tel: +359 2 80 99 166 Exportee@accoueu-local
- I** **ACCO Brands Italia Srl**,
Servizio post-vendita, Via Oberdan, 33, 28070 Tornaco (NO)
Tel: 800-87-86-16 Fax: 0321-88-01-27
servizio.clienti@acco.com
- IND** **ACCO Brands Asia Pte Ltd**,
47 Ayer Rajah Crescent, #05-08/17, Singapore 139947
Tel: +65 6776 0195 Fax: +65 6779 1041
webmaster@accobrandsasia.com
- IRL** **ACCO-Rexel Ltd**,
Clonshaugh Business & Technology Park,
Clonshaugh, Dublin 17, Ireland
Tel: 01 816 4346 Fax: 01 816 4302
admin@accoservice.eu www.accorexel.ie
- IS** **ACCO Brands Nordic AB**,
Makadamgatan 5, 254 64 Helsingborg, Sweden
Tel: +46 42 38 36 00 Fax: +46 42 38 36 10
service-nordic@acco.com
- JPN** **GBC-Japan K.K.**,
14F Harmony Tower, 1-32-2 Honcho, Nakano-ku,
Tokyo 164-8721
Tel: (81)-03-5351-1801 Fax: (81)-03-5351-1831
serv@gb-japan-co.jp www.gb-japan-co.jp
- LT** **ACCO Brands Nordic AB**,
Makadamgatan 5, 254 64 Helsingborg, Sweden
Tel: +46 42 38 36 00 Fax: +46 42 38 36 10
service-nordic@acco.com
- LUX** **ACCO Brands Benelux B.V.**,
Peppelkade 64, 3992AK Houten, Nederland/Les Pays-Bas
Tel: 0800-21132 Fax: 02-41140784
info@accobenelux.be www.accobenelux.be
- LV** **ACCO Brands Nordic AB**,
Makadamgatan 5, 254 64 Helsingborg, Sweden
Tel: +46 42 38 36 00 Fax: +46 42 38 36 10
service-nordic@acco.com
- N** **ACCO Brands Nordic AB**,
Makadamgatan 5, 254 64 Helsingborg, Sweden
Tel: +46 42 38 36 00 Fax: +46 42 38 36 10
service-nordic@acco.com
- NL** **ACCO Brands Benelux B.V.**,
Peppelkade 64, 3992AK Houten, Nederland/Les Pays-Bas
Tel: 030-6346060 Fax: 030-6346070
info@accobenelux.nl www.accobenelux.nl
- P** **ACCO Brands Iberia SL**,
P Isaac Peral 19, 28820 Coslada (Madrid)
Tel: 902 500 182 ext. 2 Fax: 91 309 6412
servicio.tecnico@acco.com
- PAK** **ACCO Brands Asia Pte Ltd**,
47 Ayer Rajah Crescent, #05-08/17, Singapore 139947
Tel: +65 6776 0195 Fax: +65 6779 1041
webmaster@accobrandsasia.com
- PL** **ACCO Polska Sp z o.o.**,
Al. Jerozolimskie 184, 02-486 Warszawa
Tel: +48 22 570-18-29 fax +48 22 570-18-33
www.acco.pl
- RUS** **Представительство компании «АННО Дойчланд ГМБХ и НО ИГ»**,
вул. Нїївська, 75, с. Софїївка Борцаївка,
Києво-Святошинський р-н, Нїївська обл., 08131, Україна
Тел: (495) 933-51-63 Факс: (495) 933-51-64
- S** **ACCO Brands Nordic AB**,
Makadamgatan 5, 254 64 Helsingborg, Sweden
Tel: +46 42 38 36 00 Fax: +46 42 38 36 10
service-nordic@acco.com
- SK** **XERTEC a.s.**,
Kloknerova 2278/24 (vchod z ulice Koštiřova,
budova CeWe Color - Fotolab), 148 00 Praha 4 - Chodov
Tel: 225 004 411 Fax: 225 004 162
servis@xertec.cz http://www.xertec.cz
- UA** **Ankor-DA LLC**
вул. Нїївська, 75, с. Софїївка Борцаївка,
Києво-Святошинський р-н, Нїївська обл., 08131, Україна
Тел: +380 (44) 502-94-40 Fax: +380 (44) 502-94-88
office@da.ua
- ZA** **Rexel Office Products (PTY) Ltd**,
Crusher Road, Crown Ext 3, PO Box 102, Crown Mines,
Johannesburg 2025, South Africa
Tel: +27 (0) 11 226 3300 service@rexelsa.co.za

